

V500 PRO io

PL INSTRUKCJA MONTAŻU



1 - WAŻNE INFORMACJE - BEZPIECZEŃSTWO	2
1.1 Informacje ogólne	2
1.2 Ogólne zalecenia dotyczące bezpieczeństwa	2
1.3 Warunki użytkowania	2
1.4 Recykling i usuwanie zużytego sprzętu	2
1.5 Znaczenie symboli na zespole zasilania sieciowego	2
2 - PREZENTACJA PRODUKTU	3
2.1 Skład zestawu	3
2.2 Opis produktu	3
2.2.1 Monitor	4
2.2.2 Panel zewnętrzny	5
3 - MONTAŻ	6
3.1 Instalacja standardowa	6
3.2 Montaż monitora	7
3.3 Montaż panelu zewnętrznego	8
3.4 Okablowanie panelu zewnętrznego	8
3.5 Montaż etykiety na nazwisko	9
3.6 Włączenie zasilania instalacji	9
4 - PODŁĄCZENIE DO INNEGO PRODUKTU SOMFY	10
4.1 Podłączenie do napędu bramy wjazdowej Somfy	10
4.2 Podłączanie do rygla/zamka elektromagnetycznego	10

1 - WAŻNE INFORMACJE - BEZPIECZEŃSTWO

1.1 Informacje ogólne

Przed rozpoczęciem instalacji produktu Somfy, należy dokładnie zapoznać się z niniejszą instrukcją montażu oraz zaleceniami dotyczącymi bezpieczeństwa.

Niezbędne jest ścisłe stosowanie się do podanych wskazówek i zachowanie tego dokumentu przez cały okres użytkowania produktu. Przed rozpoczęciem montażu należy sprawdzić zgodność tego produktu Somfy z urządzeniami i akcesoriami, które będą z nim współpracować.

Niniejsza instrukcja zawiera opis montażu tego produktu.

Jakikolwiek montaż lub jakikolwiek użycie niezgodne z przeznaczeniem określonym przez firmę Somfy jest niedozwolone. Spowodowałoby ono, podobnie jak nieprzestrzeganie wskazówek zawartych w niniejszej instrukcji, zwolnienie producenta z odpowiedzialności oraz utratę gwarancji Somfy.

Somfy nie ponosi odpowiedzialności za zmiany w normach i standardach wprowadzone po publikacji niniejszej instrukcji.

Somfy oświadcza niniejszym, że urządzenie jest zgodne z wymogami Dyrektywy 2014/53/UE. Pełny tekst deklaracji zgodności jest dostępny pod adresem internetowym www.somfy.com/ce

Ilustracje nie mają charakteru umowy.

1.2 Ogólne zalecenia dotyczące bezpieczeństwa

Uważać, aby dzieci nie bawiły się punktem sterującym.

Nigdy nie zanurzać punktu sterującego w cieczach.

Ten produkt nie jest przeznaczony do użytkowania przez osoby (w tym dzieci), których zdolności fizyczne, sensoryczne lub mentalne są ograniczone, lub przez osoby nieposiadające doświadczenia lub wiedzy, chyba że mogą one korzystać, za pośrednictwem osoby odpowiedzialnej za ich bezpieczeństwo, z nadzoru albo wcześniej udzielonych im instrukcji dotyczących obsługi produktu.

1.3 Warunki użytkowania

Zasięg odbioru fal radiowych jest ograniczony normami regulującymi zasady używania urządzeń radiowych.

Zasięg odbioru fal radiowych zależy w dużym stopniu od otoczenia, w którym produkt jest używany: zakłócenia mogą być wywołane przez duże urządzenia elektryczne znajdujące się w pobliżu instalacji, rodzaj materiału zastosowanego do konstrukcji ścian oraz przegrody.

Używanie urządzeń radiowych (np. słuchawek hi-fi) pracujących na tej samej częstotliwości może ograniczyć zakres działania produktu.

Funkcją kamery tego wideodomofonu jest identyfikacja osoby dzwoniącej, pod żadnym pozorem nie może ona być stosowana do obserwowania ulicy lub przestrzeni publicznej.

Niniejsza instalacja musi być użytkowana zgodnie z ustawą o technologiach informacyjnych i swobodach obywatelskich.

Wykorzystanie tego produktu poza zakresem ściśle prywatnym wymaga spełnienia pewnych obowiązków ustawowych w dziedzinie użytkowania i wiąże się z koniecznością wcześniejszego uzyskania odpowiednich pozwoleń administracyjnych.

Nabywca może zostać pociągnięty do odpowiedzialności cywilnej i karnej w przypadku niezgodnego z prawem wykorzystania urządzenia w celu naruszenia prywatności lub wykorzystania wizerunku osób trzecich. Firma Somfy w żadnym wypadku nie będzie ponosiła odpowiedzialności z tytułu użycia wideodomofonu w sposób niezgodny z obowiązującymi przepisami ustawowymi i wykonawczymi.

1.4 Recykling i usuwanie zużytego sprzętu



Nie wyrzucać produktu wycofanego z użytku razem z odpadami z gospodarstwa domowego. Taki produkt trzeba przekazać jego dystrybutorowi lub skorzystać z systemu selektywnej zbiórki odpadów udostępnionego przez władze danej gminy.

1.5 Znaczenie symboli na zespole zasilania sieciowego



Zespół zasilania sieciowego dostarczony wraz z produktem może być zamontowany wyłącznie w zadaszonym i suchym pomieszczeniu.



Prąd stały



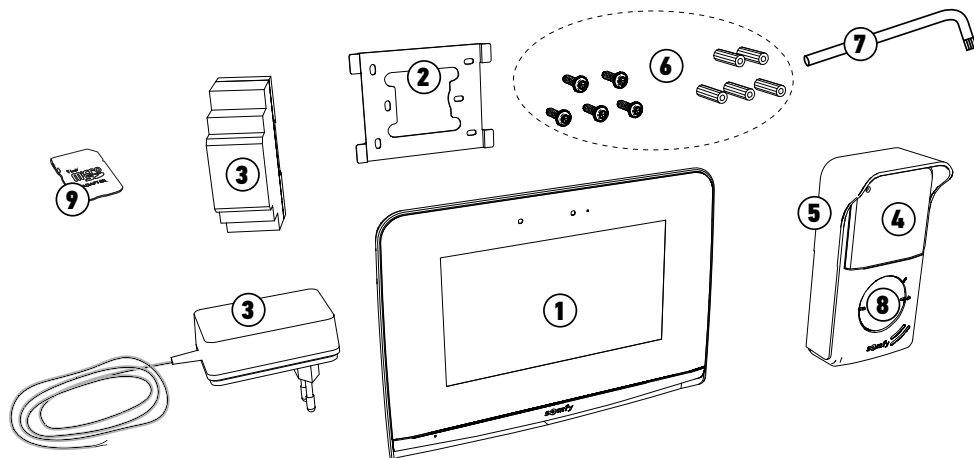
Zespół zasilania sieciowego dostarczony wraz z produktem posiada podwójną izolację, w związku z czym nie wymaga podłączenia do przewodu uziemiającego.



Prąd zmienny

2 - PREZENTACJA PRODUKTU

2.1 Skład zestawu

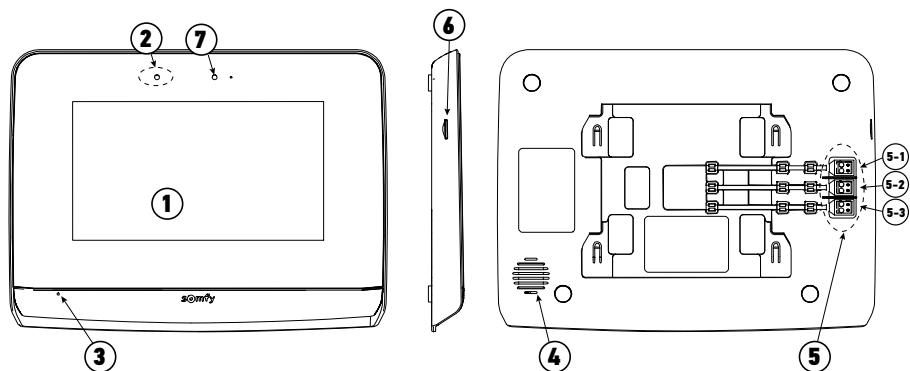


Oznaczenie	Nazwa	Ilość
1	Monitor wewnętrzny z wbudowaną kartą micro SD	1
2	Wspornik mocujący monitor	1
3	Zespół zasilania sieciowego monitora lub na szynę DIN (w zależności od wybranego zestawu)	1
4	Panel zewnętrzny	1
5	Osłona przeciwdeszczowa	1
6	Śruby + kołki do mocowania monitora i panelu zewnętrznego	5 + 5
7	Klucz sześciokątny	1
8	Etykieta na nazwisko	2
9	Adapter karty microSD do komputera PC/Mac	1

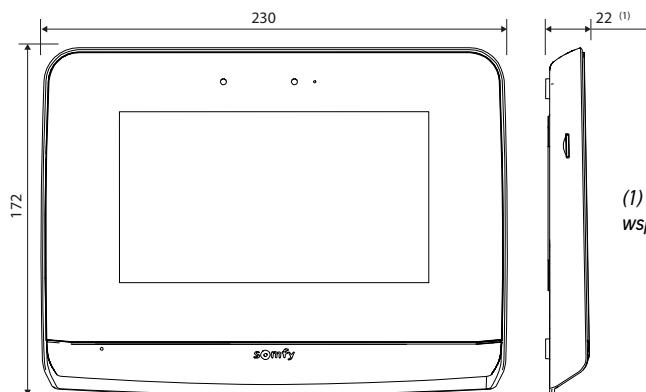
2.2 Opis produktu

Wideodomofon składa się z monitora wewnętrznego oraz panelu zewnętrznego. Podłączenie monitora wewnętrznego do panelu zewnętrznego jest wykonywane za pomocą 2 przewodów, a zasilanie elektryczne doprowadzone jest przewodem do monitora (patrz „3.1 Instalacja standardowa”).

2.2.1 Monitor

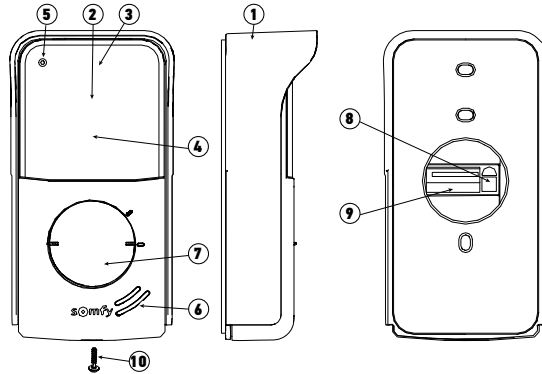


Oznaczenie	Nazwa	Opis
1	Ekran dotykowy	Umożliwia zobaczenie osoby dzwoniącej, sterowanie elementami przewodowymi i bezprzewodowymi, zobaczenie osób, które dzwoniły podczas nieobecności, wykonanie ustawień, itd.
2	Czujnik ruchu/obecności	Umożliwia automatyczne włączenie ekranu, gdy monitor wykrywa jakąś obecność.
3	Mikrofon	Umożliwia komunikowanie się z rozmówcą znajdującym się przed panelem zewnętrznym.
4	Głośnik	Umożliwia usłyszenie melodii dzwonka i rozmówcy znajdującego się przed panelem zewnętrznym.
5	Listwa zaciskowa	5-1: podłączenie do zespołu zasilania sieciowego. 5-2: podłączenie do panelu zewnętrznego. 5-3: podłączenie do drugiego monitora (opcja).
6	Czytnik karty micro SD	Umożliwia zapisanie zdjęć z kamery panelu zewnętrznego oraz dodanie spersonalizowanego dzwonka MP3. Uwaga: Państwa monitor jest dostarczony wraz z zainstalowaną już kartą micro SD.
7	Lampka led wizualizacji	Umożliwia sprawdzenie prawidłowego podłączenia przy uruchamianiu lub informuje o nieodebranym połączeniu.

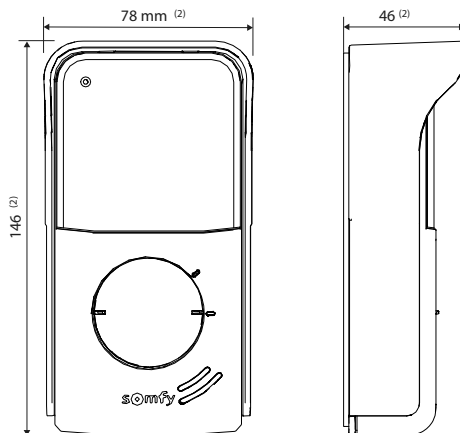


(1) Grubość z metalowym wspornikiem

2.2.2 Panel zewnętrzny



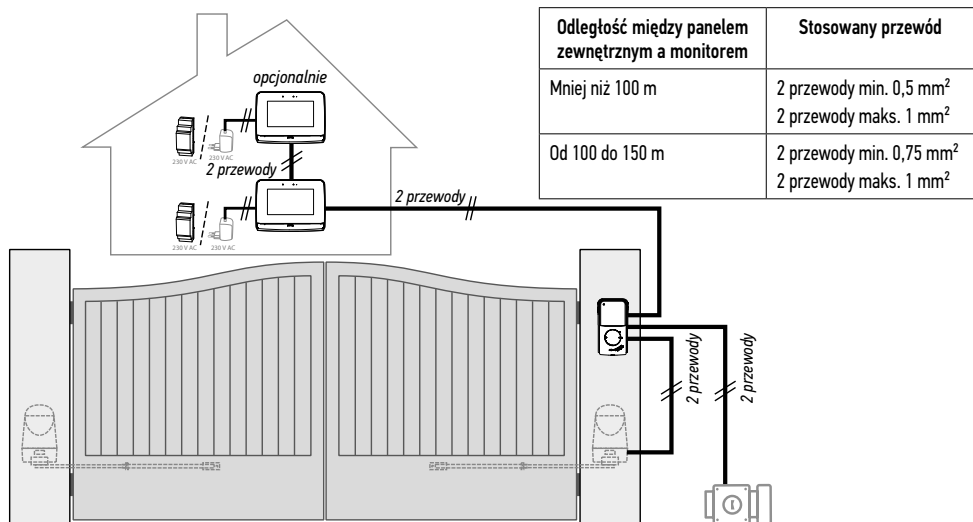
Oznaczenie	Nazwa	Opis
1	Ośłona przeciwdeszczowa	Zabezpiecza kamerę przed deszczem i promieniowaniem słonecznym
2	Kamera	Filmuje osobę dzwoniącą i wysyła obraz do monitora
3	Oświetlenie LED w podczerwieni	Umożliwia zobaczenie osoby dzwoniącej w nocy
4	Czujnik natężenia oświetlenia	Umożliwia automatyczne włączenie diod LED na podczerwień w nocy
5	Mikrofon	Umożliwia osobie dzwoniącej komunikację z rozmówcą znajdującym się wewnątrz
6	Głośnik	Umożliwia osobie dzwoniącej usłyszenie rozmówcy znajdującego się wewnątrz
7	Podświetlona etykieta na nazwisko Podświetlony przycisk dzwonka	Umożliwia umieszczenie nazwiska użytkownika na etykiecie Umożliwia osobie dzwoniącej włączenie dzwonka monitora. Następuje włączenie kamery i ekranu monitora.
8	Przycisk regulacji głośności głośnika	Umożliwia regulację głośności głośnika panelu zewnętrznego.
9	Listwa zaciskowa	Umożliwia podłączenie panelu do monitora i napędu bramy wjazdowej lub rygła/zamka elektromagnetycznego.
10	Śruba zabezpieczająca	Uniemożliwia otwarcie panelu zewnętrznego bez specjalnego śrubokręta



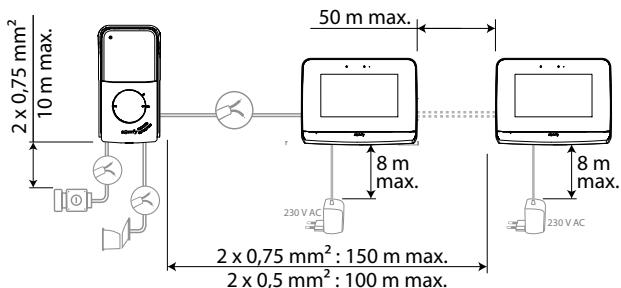
(2) Wymiary z osłoną przeciwdeszczową

3 - MONTAŻ

3.1 Instalacja standardowa

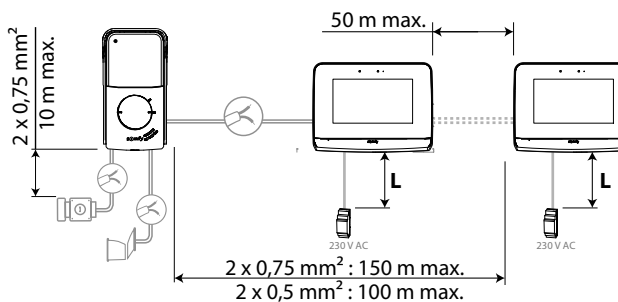


- Z zasilaczem sieciowym:



- Z zasilaczem na szynę DIN:

Odległość między zasilaczem na szynę DIN a monitorem (L)	Stosowany przewód
≤ 25 m	2 przewody min. 0,5 mm ²
≤ 35 m	2 przewody min. 0,75 mm ²
≤ 50 m	2 przewody 1 mm ²



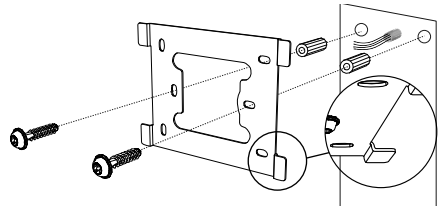
Uwaga: Radzimy, aby nie umieszczać przewodów wideodomofonu w tej samej ostonie, co przewody zasilające. Przewody nie są dostarczane w zestawie.

3.2 MONTAŻ MONITORA

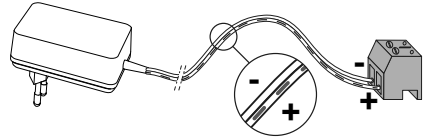
[1]. Zamocować płytkę mocującą monitor do ściany.

Ważne: Uchwyty mocujące monitora powinny być skierowane na zewnątrz.

Uwaga: Wszystkie przewody powinny przechodzić wewnątrz wspornika mocującego, aby możliwe było ich podłączenie do monitora.

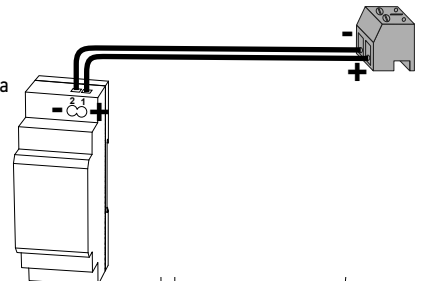


[2]. Wyjąć złącze DC (5-1) z tylnej części monitora i następnie podłączyć przewód zespołu zasilania sieciowego do tego złącza: biały przewód z szarymi kreskami z prawej strony (+), a przewód całkowicie biały z lewej strony (-).



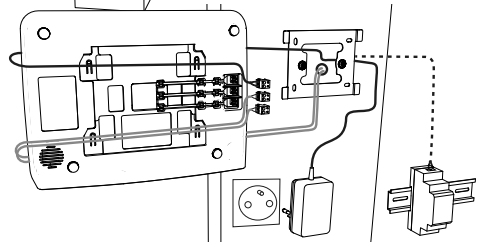
W przypadku zastosowania zasilania na szynie DIN, należy podłączyć przewody lub zaciski "+" i "-" zasilacza do zacisków "+" i "-" złącza monitora.

Ważne: Aby zapewnić zasilanie monitora, należy koniecznie użyć zasilacza sieciowego lub zasilacza na szynę DIN dostarczonego w zestawie.



[3]. Podłączyć złącze DC zasilacza sieciowego z tyłu monitora do listwy zaciskowej 5-1 w kierunku wskazanym na ilustracji (wkręty w lewo); kierunek podłączenia przewodów złącza DC zespołu zasilania jest istotny.

Ważne: Nie podłączać zespołu zasilania sieciowego do gniazda ani nie podłączać zasilacza na szynę DIN do zasilania, dopóki nie zostanie wykonane całe okablowanie (panel zewnętrzny, monitor dodatkowy).

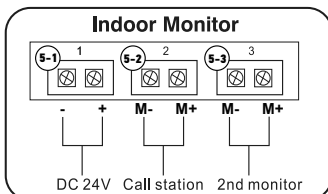
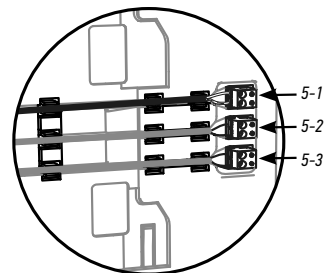


[4]. Podłączyć drugie złącze do listwy zaciskowej 5-2. Odpowiedni przewód zostanie podłączony do panelu zewnętrznego.

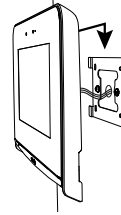
Opcja: Podłączyć trzecie złącze do listwy zaciskowej 5-3. Odpowiedni przewód zostanie podłączony do drugiego monitora (patrz instrukcja dodatkowego monitora).

Uwaga: Przewody należy umieścić w przewidzianych w tym celu miejscach, aby uniknąć ryzyka wyrwania ich.

Uwaga: Należy oznaczyć przewody podłączone do listwy zaciskowej 5-2 i 5-3, aby prawidłowo podłączyć panel zewnętrzny i dodatkowy monitor (opcja).



- [5]. Przypiąć monitor do wspornika mocującego, delikatnie przesuwając go w dół, aż do momentu, gdy uchwyty wspornika zostaną prawidłowo wprowadzone w wycięcia monitora.

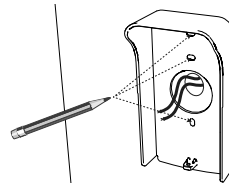


3.3 MONTAŻ PANELU ZEWNĘTRZNEGO

Nie należy instalować kamery naprzeciwko źródła światła, ponieważ obraz osoby dzwoniącej może być nieprawidłowy. Zalecamy montaż panelu zewnętrznego na wysokości około 1,60 m.

3.4 Okablowanie panelu zewnętrznego

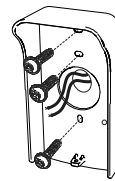
- [1]. Oddzielić osłonę przeciwdeszczową od panelu zewnętrznego, wyjmując śrubę znajdującą się na dolnej części za pomocą dostarczonego klucza sześciokątnego.
- [2]. Oznaczyć punkty mocujące przy użyciu osłony przeciwdeszczowej. Wywiercić otwory i włożyć dostosowane do ściany/słupka kołki. Wprowadzić wszystkie przewody do osłony przeciwdeszczowej.



- [3]. Przymocować osłonę przeciwdeszczową do ściany / słupka.

Uwaga: nie zdejmować pianki przyklejonej do tylnej części osłony przeciwdeszczowej, zapewnia ona szczelność produktu.

Uwaga: radzimy, aby założyć uszczelkę silikonową między osłoną przeciwdeszczową a ścianą / słupkiem (z wyłączeniem dolnej części osłony przeciwdeszczowej).



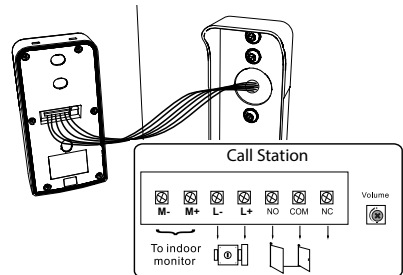
- [4]. Podłączyć przewody monitora do 2 zacisków z lewej strony, z tyłu panelu zewnętrznego:

- M+ monitora do M+ panelu zewnętrznego
- M- monitora do M- panelu zewnętrznego

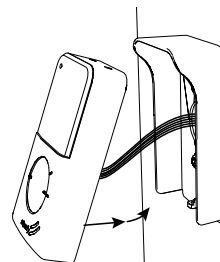
Podłączyć przewody rygla / zamka elektromagnetycznego do zacisków L+ i L- panelu zewnętrznego.

Podłączyć przewody napędu do wyjścia styku bezpotencjałowego (COM i NO) panelu zewnętrznego.

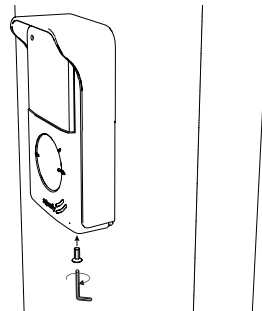
Uwaga: Aby podłączyć przewody do zacisków, nacisnąć na szary prostokąt znajdujący się pod zaciskami za pomocą płaskiego śrubokrętu, wprowadzić przewody, następnie puścić.



- [5]. Umieścić panel zewnętrzny w osłonie przeciwdeszczowej.

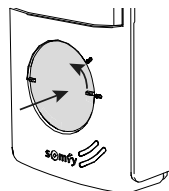


- [6]. Przymocować panel zewnętrzny do ostony przeciwdeszczowej, dokręcając dostarczoną śrubę przy pomocy klucza sześciokątnego.



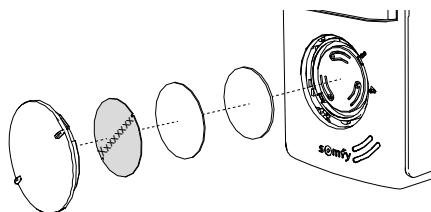
3.5 Montaż etykiety na nazwisko

- [1]. Nacisnąć i obrócić osłonę etykiety na nazwisko o 40° w kierunku przeciwnym do ruchu wskazówek zegara za pomocą zaczepów ostony.



- [2]. Podnieść osłonę etykiety, etykieta na nazwisko znajduje się pomiędzy osłoną a uszczelką z elastomeru, przed płytką przytrzymującą.

Uwaga: etykieta na nazwisko jest wyposażona w dwa wycięcia, które odpowiadają zaczepom znajdującym się za osłoną etykiety.



- [3]. Należy napisać swoje nazwisko na białej etykietce za pomocą niezmywalnego mazaka (wyrównując napis zgodnie z wcięciami na etykietce), następnie umieścić etykietę i jej osłonę w gnieździe, naciskając na osłonę i obracając ją o 40° w kierunku ruchu wskazówek zegara, aż do usłyszenia odgłosu zablokowania.

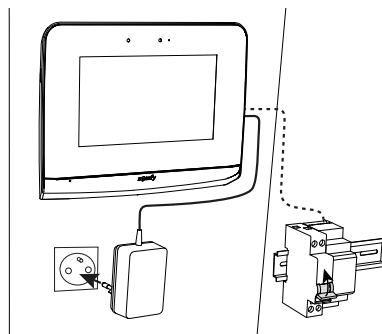
3.6 Włączenie zasilania instalacji

Następnie podłączyć zespół zasilania sieciowego monitora do gniazda elektrycznego lub przywrócić zasilanie w przypadku podłączenia do rozdzielni elektrycznej.

Ważne: Zespół zasilania sieciowego musi być zamontowany w pobliżu monitora i łatwo dostępny.

Podczas włączania zasilania, niebieska lampka led powyżej ekranu miga przez kilka sekund, zanim proces konfiguracji krok po kroku wyświetli się na ekranie.

Postępować zgodnie ze wskazówkami, aby ustawić parametry instalacji.

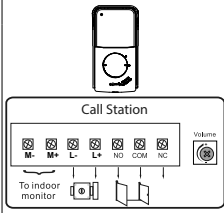

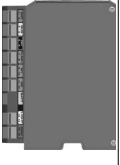

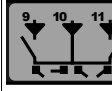

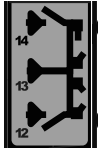


4 - PODŁĄCZENIE DO INNEGO PRODUKTU SOMFY

4.1 Podłączenie do napędu bramy wjazdowej Somfy

Uwaga: Gdy napęd działa z wykorzystaniem zasilania energią słoneczną, przewodowe elementy sterujące są odłączone. W takim przypadku do sterowania napędem bramy należy używać bezprzewodowego elementu sterującego monitora: patrz Instrukcja obsługi 4.2 STEROWANIE BEZPRZEWODOWE URZĄDZENIAMI io-homecontrol®.

- 1]. Odłączyć napęd od zasilania sieciowego.
- 2]. Zdjąć pokrywę skrzynki sterowniczej lub napędu zawierającego układ elektroniczny.
- 3]. Podłączyć wyjście styku bezpotencjałowego (COM i NO) panelu zewnętrznego do układu elektronicznego napędu (patrz instrukcja obsługi napędu).

	Układy elektroniczne napędów Somfy					
						
Podłączyć...	do zacisków START	do zacisków BUS	do ponumerowanych zacisków			
COM	5	3	3	10	31	13
NO	6	4	5 (dla całkowitego otwarcia) lub 6 (dla otwarcia umożliwiającego przejście pieszego)	11 (dla całkowitego otwarcia) lub 9 (dla otwarcia umożliwiającego przejście pieszego)	30 (dla całkowitego otwarcia) lub 32 (dla otwarcia umożliwiającego przejście pieszego)	12 (dla całkowitego otwarcia) lub 14 (dla otwarcia umożliwiającego przejście pieszego)

Jeśli podłączenie panelu zewnętrznego nie jest szczegółowo opisane w instrukcji napędu, należy przestrzegać wskazówek podanych dla podłączania przelącznika kluczowego.

Uwaga: W celu podłączenia panelu zewnętrznego do innego modelu napędu bramy, należy zapoznać się z instrukcją montażu tego napędu.

4.2 Podłączenie do rygła/zamka elektromagnetycznego

Uwaga: Firma Somfy zaleca stosowanie rygła elektromagnetycznego z pamięcią.

Podłączyć wyjście panelu zewnętrznego do rygła / zamka zgodnie z poniższym schematem.

Należy zachować odpowiednią biegunowość +/- jeśli jest podana w instrukcji rygła/zamka.

Uwaga: istnieje możliwość ustawienia czasu otwarcia rygła w zaawansowanych parametrach monitora (patrz Instrukcja obsługi).

